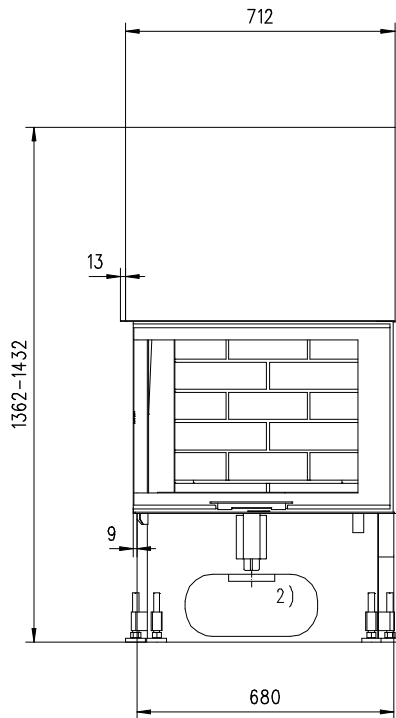
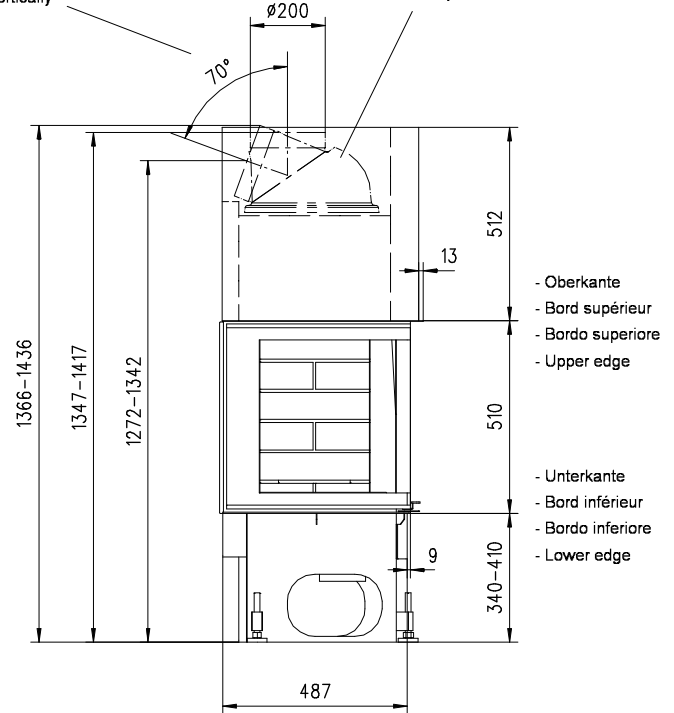


Frontansicht / Vue de face  
Vista frontale / Front view

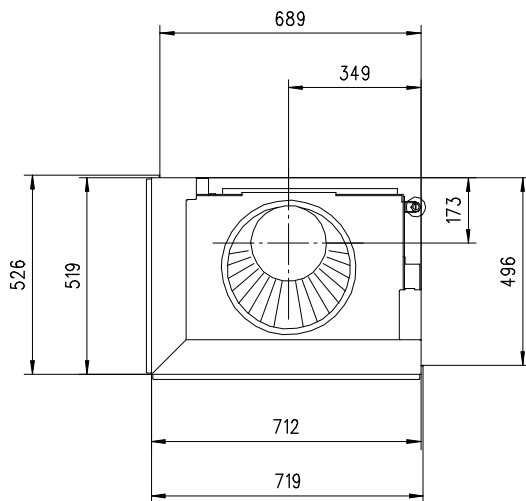


Seitenansicht / Vue de coté  
Vista laterale / Side view

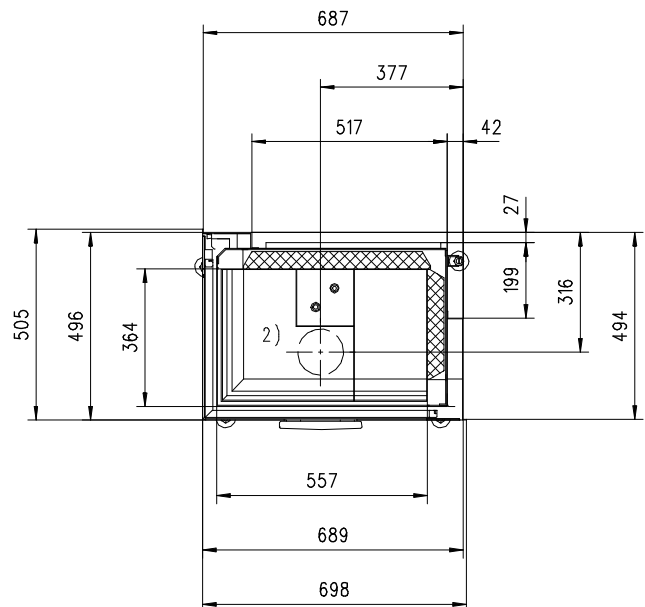
- Rauchrohrstutzen senkrecht oder 70° drehbar
- Buse d'évacuation des fumées sortie verticale ou à 70°
- Uscita fumi verticale o inclinata a 70°
- Exhaust pipe vertically or rotated 70°
- Rauchfang-Kuppel 360° drehbar
- Dôme pivotant à 360°
- Scarico fumi in ghisa orientabile a 360°
- Dom rotated by 360°



Aufsicht / Vue de haut  
Vista dall'alto / View above



Grundriss Feuerstelle / Coupe sur foyer  
Sezione al piano fuoco / Layout Fireplace



2) Ø 125 mm Verbrennungsluft / Air de combustion / Aria di combustione / Combustion air

Allgemeintoleranz / Tolerance générale / Tolleranza generale / Tolerance general ± 2 mm

Detaillansichten durch Zoom-Funktion auf dem elektronischen pdf-Massblatt ersichtliche. Download unter [www.ruegg-cheminee.com](http://www.ruegg-cheminee.com).  
La vue détaillée est visible par la fonction zoom sur la fiche de mesure pdf. Download voir sous [www.ruegg-cheminee.com](http://www.ruegg-cheminee.com).  
La vista dettagliata è resa possibile tramite la funzione "Zoom" sulla scheda tecnica in pdf. Scaricabile dal sito [www.ruegg-camini.it](http://www.ruegg-camini.it).  
Detailed views of zoom function on the electronic PDF datasheet apparent. Download at [www.ruegg-cheminee.com](http://www.ruegg-cheminee.com).

Alle Masse in mm! Massänderungen vorbehalten / Dimensions en mm! Sous réserve de modifications / Tutte le misure indicate sono in mm! Con riserva di modifica / All dimensions in mm! Mass change without notice

Typ **Venus 510 HK links Gen.2 ECO**

Art. Nr. HK: 11.06.08200

Status **Freigegeben**

Massblatt  
Fiche de mesure  
Scheda tecnica  
Dimensional drawing

Masstab  
Echelle  
Scala  
Scale  
**1:20**

**ruegg**  
SWITZERLAND

Rüegg Cheminée AG  
Schwänthenmos 4  
CH-8126 Zumikon

Tel. : +41 (0)44 919 82 82  
Fax : +41 (0)44 919 82 90  
[www.ruegg-cheminee.com](http://www.ruegg-cheminee.com)



Datum **Sept 2013**

Zeichnungs-Nr. **46/205/005A**

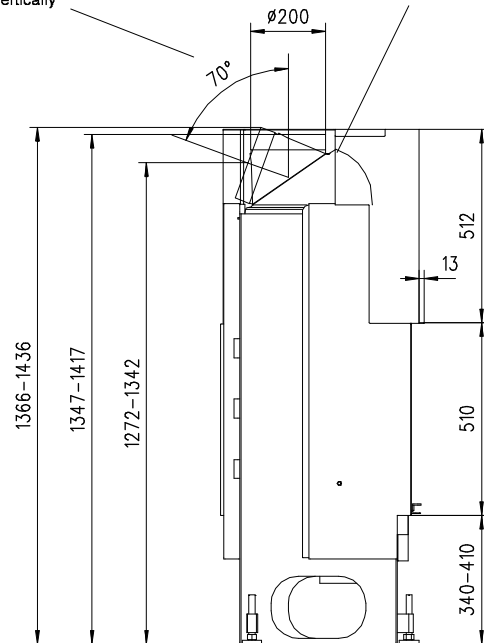
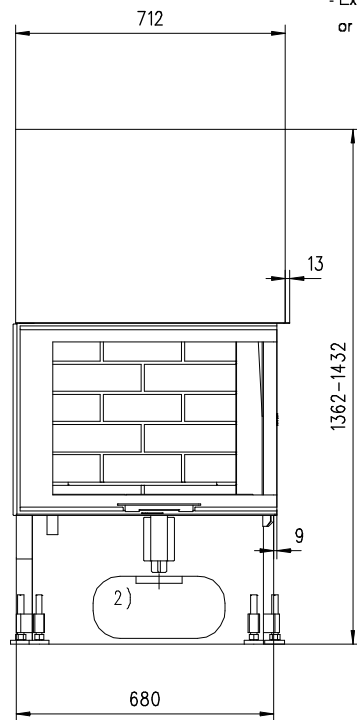
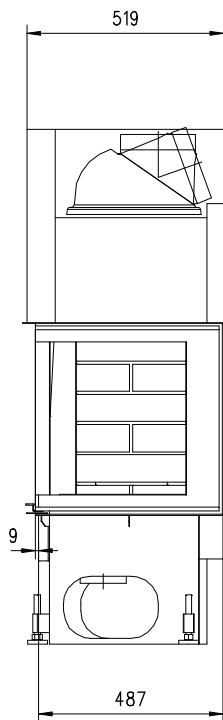
Seitenansicht / Vue de coté  
Vista laterale / Side view

Frontansicht / Vue de face  
Vista frontale / Front view

Seitenansicht / Vue de coté  
Vista laterale / Side view

- Rauchrohrstutzen senkrecht oder 70° drehbar
- Buse d'évacuation des fumées sortie verticale ou à 70°
- Uscita fumi verticale o inclinata a 70°
- Exhaust pipe vertically or rotated 70°

- Rauchfang-Kuppel 360° drehbar
- Dôme pivotant à 360°
- Scarico fumi in ghisa orientabile a 360°
- Dom rotated by 360°

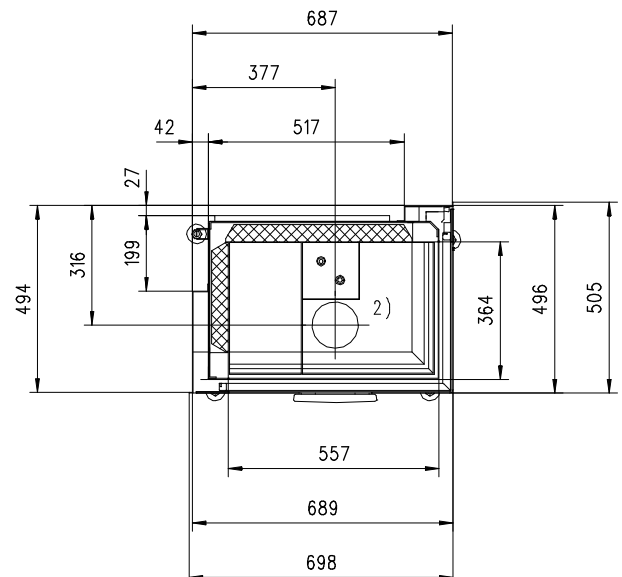
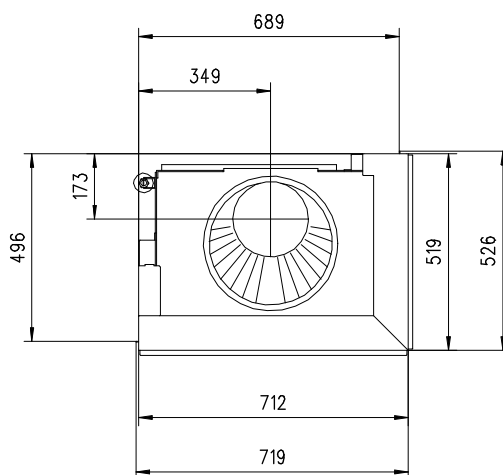


- Oberkante
- Bord supérieur
- Bordo superiore
- Upper edge

- Unterkante
- Bord inférieur
- Bordo inferiore
- Lower edge

Aufsicht / Vue de haut  
Vista dall'alto / View above

Grundriss Feuerstelle / Coupe sur foyer  
Sezione al piano fuoco / Layout Fireplace



2) Ø 125 mm Verbrennungsluft / Air de combustion / Aria di combustione / Combustion air

Allgemeintoleranz / Tolerance générale / Tolleranza generale / Tolerance general ± 2 mm

Detaillansichten durch Zoom-Funktion auf dem elektronischen pdf-Massblatt ersichtl. Download unter [www.ruegg-cheminee.com](http://www.ruegg-cheminee.com).  
La vue détaillée est visible par la fonction zoom sur la fiche de mesure pdf. Download voir sous [www.ruegg-cheminee.com](http://www.ruegg-cheminee.com).  
La vista dettagliata è resa possibile tramite la funzione "Zoom" sulla scheda tecnica in pdf. Scaricabile dal sito [www.ruegg-carnini.it](http://www.ruegg-carnini.it).  
Detailed views of zoom function on the electronic PDF datasheet apparent. Download at [www.ruegg-cheminee.com](http://www.ruegg-cheminee.com).

Alle Masse in mm! Massänderungen vorbehalten / Dimensions en mm! Sous réserve de modifications / Tutte le misure indicate sono in mm! Con riserva di modifica / All dimensions in mm! Mass change without notice

Typ **Venus 510 HK rechts Gen.2 ECO**

Art. Nr. HK: 11.06.08250

Status **Freigegeben**

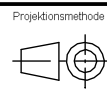
Massblatt  
Fiche de mesure  
Scheda tecnica  
Dimensional drawing

Masstab  
Echelle  
Scala  
Scale  
**1:20**



Rüegg Cheminée AG  
Schwäntemos 4  
CH-8126 Zumikon

Tel. : +41 (0)44 919 82 82  
Fax : +41 (0)44 919 82 90  
[www.ruegg-cheminee.com](http://www.ruegg-cheminee.com)



Datum **Sept 2013**

Zeichnungs-Nr. **46/208/005A**